

Batería de iones de litio de triple potencia

Manual del usuario

50Ah



ES

Solax Power Network Technology(Zhe jiang) Co,. Ltd.

Dir.: No. 288, Shizhu Road, Tonglu Economic Development Zone, Tonglu
City, Zhejiang Province, 310000 P.R. CHINA
Tel.: +86 571- 56260011
Email: info@solaxpower.com

614.00425.07

Copyright © Solax Power Technology (Zhejiang) Co., Ltd. Todos los derechos reservados.
Ninguna parte de este documento puede ser reproducida o transmitida de ninguna forma
ni por ningún medio sin el consentimiento previo por escrito de Solax Power Technology
(Zhejiang) Co. (en adelante, Solax). Solax se reserva el derecho de interpretación final.

www.solaxpower.com

ÍNDICE

1	NOTA SOBRE ESTE MANUAL	1
1.1	ÁMBITO DE VALIDEZ.....	1
1.2	GRUPO DESTINATARIO.....	1
1.3	SÍMBOLOS UTILIZADOS.....	1
2	SEGURIDAD	2
2.1	INSTRUCCIONES DE SEGURIDAD.....	2
	2.1.1 PRECAUCIONES GENERALES DE SEGURIDAD.....	2
	2.1.2 EXPLICACIÓN DE LOS SÍMBOLOS.....	3
2.2	RESPUESTA A SITUACIONES DE EMERGENCIA.....	5
	2.2.1 BATERÍAS CON FUGAS.....	5
	2.2.2 FUEGO.....	5
	2.2.3 BATERÍAS HÚMEDAS Y BATERÍAS DAÑADAS.....	5
2.3	INSTALADOR CUALIFICADO.....	6
3	INTRODUCCIÓN DEL PRODUCTO	7
3.1	RESUMEN DEL PRODUCTO.....	7
	3.1.1 DIMENSIONES Y PESO.....	7
	3.1.2 ASPECTO.....	8
3.2	CARACTERÍSTICAS BÁSICAS.....	10
	3.2.1 CARACTERÍSTICAS.....	10
	3.2.2 CERTIFICACIONES.....	10
3.3	ESPECIFICACIONES.....	11
	3.3.1 LISTA DE CONFIGURACIÓN T-BATSYS-HV.....	11
	3.3.2 RENDIMIENTO.....	11
4	INSTALACIÓN	12
4.1	REQUISITOS DE INSTALACIÓN.....	12
4.2	EQUIPO DE SEGURIDAD.....	12
4.3	HERRAMIENTAS.....	13
4.4	INSTALACIÓN.....	13
	4.4.1 COMPROBAR SI HAY DAÑOS DE TRANSPORTE.....	13
	4.4.2 DESEMBALAJE.....	11
	4.4.3 ACCESORIOS.....	14
	4.4.4 PASOS PARA LA INSTALACIÓN DE LA BATERÍA.....	16

4.5	CONEXIÓN DE CABLES.....	20
	4.5.1 CONEXIÓN DE LOS CABLES DE ALIMENTACIÓN ENTRE LOS PAQUETES DE BATERÍAS.....	20
	4.5.2 CONEXIÓN DE LOS CABLES DE ALIMENTACIÓN AL INVERSOR.....	22
	4.5.3 CONEXIÓN DEL CABLE DE COMUNICACIÓN CAN.....	26
	4.5.4 CONEXIÓN DEL CABLE DE COMUNICACIÓN RS485.....	27
	4.5.5 CONEXIÓN DEL CABLE DE TIERRA.....	28
	4.5.6 INSTALACIÓN GENERAL.....	29
4.6	RESUMEN DE LA INSTALACIÓN.....	31
5	PUESTA EN MARCHA.....	32
	5.1 CONFIGURACIÓN DEL SISTEMA DE BATERÍAS.....	32
	5.2 PONER EN MARCHA.....	33
	5.3 INDICADORES DE ESTADO.....	35
	5.3.1 SISTEMA DE GESTIÓN DE BATERÍA.....	35
	5.3.2 PAQUETE DE BATERÍAS.....	36
	5.4 APAGADO DEL SISTEMA T-BAT.....	36
6	SOLUCIÓN DE PROBLEMAS.....	37
	6.1 SOLUCIÓN DE PROBLEMAS.....	37
7	DESMANTELAMIENTO.....	40
	7.1 DESMANTELAMIENTO DE LA BATERÍA.....	40
	7.2 EMBALAJE.....	40
8	MANTENIMIENTO.....	41
9	AVISO LEGAL.....	42
	* TARJETA DE REGISTRO DE LA GARANTÍA	

1 Nota sobre este manual

1.1 Ámbito de validez

Este manual es parte integral de la serie T-BAT. Describe el montaje la instalación, la puesta en marcha, el mantenimiento y los fallos del producto. Por favor, léalo detenidamente antes de ponerlo en funcionamiento.

T-BAT SYS-HV

T-BAT H 5.8

T-BAT SYS-HV

HV11550

NOTA: El sistema T-BAT se compone de cuatro modelos, incluyendo el sistema de gestión de batería (BMS) y los paquetes de baterías. Consulte la sección 3.3.1 Lista de configuración de T-BAT SYS HV en la página 11 para obtener más información.

1.2 Grupo destinatario

Este manual se dirige a electricistas cualificados. Las tareas descritas en este manual solo pueden ser realizadas por electricistas cualificados.

1.3 Símbolos utilizados



¡PELIGRO!

"PELIGRO" indica una situación de peligro que, si no se evita, provocará la muerte o lesiones graves.



¡ADVERTENCIA!

"ADVERTENCIA" indica una situación de peligro que, si no se evita, podría provocar la muerte o lesiones graves.



¡PRECAUCIÓN!

"PRECAUCIÓN" indica una situación de peligro que, si no se evita, podría provocar lesiones leves o moderadas.



¡NOTA!

"NOTA" proporciona consejos que son valiosos para el funcionamiento óptimo de su producto.

2 Seguridad

2.1 Instrucciones de seguridad

Por razones de seguridad, los instaladores son responsables de familiarizarse con el contenido de este manual y con todas las advertencias antes de realizar la instalación.

2.1.1 Precauciones generales de seguridad

¡ADVERTENCIA!

Por favor, no aplaste ni golpee la batería, y deséchela siempre de acuerdo con la normativa de seguridad.

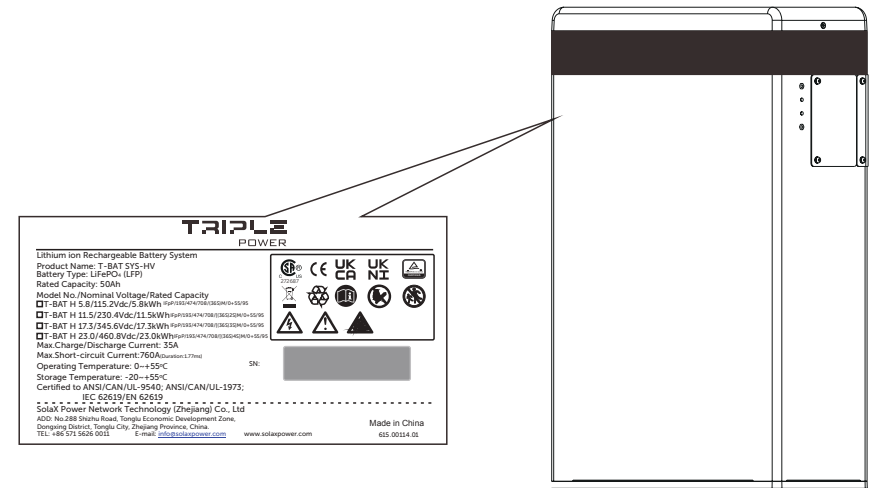
Tenga en cuenta las siguientes precauciones:

- Riesgos de explosión
- No someta la batería a impactos fuertes.
- No aplaste ni perforo la batería.
- No tire la batería al fuego.
- Riesgos de incendio
- No exponga la batería a temperaturas superiores a 55 °C.
- No coloque la batería cerca de una fuente de calor, como una chimenea.
- No exponga la batería a la luz solar directa.
- No permita que los conectores de la batería toquen objetos conductores como los cables.
- Riesgos de descarga eléctrica
- No desmonte la batería.
- No toque la batería con las manos mojadas.
- No exponga la batería a la humedad o a los líquidos.
- Mantenga la batería fuera del alcance de los niños y los animales.
- Riesgos de daños en la batería
- No permita que la batería entre en contacto con líquidos.
- No someta la batería a altas presiones.
- No coloque ningún objeto encima de la batería.

El T-BAT SYS-HV solo puede utilizarse en el ámbito de la energía doméstica. No está permitido su uso en otras industrias, como la de equipos médicos y la industria de aplicaciones de automoción.

2.1.2 Explicación de los símbolos




Este apartado ofrece una explicación de todos los símbolos que aparecen en el sistema T-BAT y en la etiqueta de advertencia.



¡ATENCIÓN!

Si la batería no se instala en el plazo de un mes después de recibirla, deberá cargarse hasta que el SOC sea superior al 50 % para su mantenimiento.

Símbolos	Explicación
	El inversor cumple con los requisitos de las directrices de la CE.
	El inversor cumple con los requisitos de las directrices aplicables de la UKCA.
	El inversor cumple con los requisitos de las directrices aplicables de la UKNI.

	El inversor cumple con los requisitos de las directrices de la CE.
	Marca TÜV según IEC62619
	El sistema de baterías debe desecharse en una instalación adecuada para un reciclaje seguro para el medio ambiente.
	El sistema de baterías no debe eliminarse junto con los residuos domésticos. La información sobre la eliminación se encuentra en la documentación adjunta.
	Utilice gafas protectoras.
	Observe la documentación adjunta.
	Mantenga el sistema de baterías alejado de llamas abiertas o fuentes de ignición.
	Mantenga el sistema de baterías fuera del alcance de los niños.
	Peligro de altas tensiones. ¡Peligro de muerte por altas tensiones en el sistema de baterías!
	¡Peligro! ¡Riesgos de descarga eléctrica!
	El paquete de baterías puede explotar.

2.2 Respuesta a situaciones de emergencia

2.2.1 Baterías con fugas

Si la batería tiene una fuga de electrolito que es corrosivo, evite el contacto con el líquido o el gas que pierde. El contacto directo puede provocar irritación de la piel o quemaduras químicas. Si uno se expone a la sustancia filtrada, realice estas acciones:

Inhalación accidental de sustancias nocivas: Evacúe a las personas de la zona contaminada y busque atención médica inmediatamente.

Contacto con los ojos: Enjuague los ojos con agua corriente durante 15 minutos y busque atención médica inmediatamente.

Contacto con la piel: Lave bien la zona afectada con agua y jabón, y busque atención médica inmediatamente.

Ingestión: Provoque el vómito y busque atención médica inmediatamente.

2.2.2 Fuego

Mantenga un extintor de clase ABC o un extintor de dióxido de carbono cerca del equipo.



 ¡ADVERTENCIA!

El paquete de baterías puede incendiarse si se calienta a más de 150 °C.

Si se produce un incendio en el lugar donde está instalada la batería, realice estas acciones:

1. Apague el fuego antes de que la batería se incendie.
2. Si la batería se ha incendiado, no intente apagar el fuego. Evacue a las personas inmediatamente.

 ¡ADVERTENCIA!

Si la batería se incendia, producirá gases nocivos y venenosos. No se acerque.

2.2.3 Baterías húmedas y baterías dañadas

Si la batería está mojada o sumergida en agua, no intente acceder a ella.

Si la batería parece estar dañada, no es apta para su uso y puede suponer un peligro para las personas o la propiedad.

Por favor, guarde la batería en su contenedor original y devuélvala a SolaX o a su distribuidor.

 ¡PRECAUCION!

Las baterías dañadas pueden tener fugas de electrolito o producir gas inflamable. Si usted sospecha de tales daños, póngase inmediatamente en contacto con SolaX para obtener asesoramiento y asistencia.

2.3 Instalador cualificado

⚠ ¡ADVERTENCIA!

Todas las operaciones de la T-BAT SYS-HV relacionadas con la conexión eléctrica y instalación deben ser realizadas por personal cualificado

Una persona cualificada se define como un electricista o instalador formado y cualificado que tiene todas las habilidades y experiencia siguientes:

- Conocimiento de los principios funcionales y del funcionamiento de los sistemas en red.
- Conocimiento de los peligros y riesgos asociados a la instalación y el uso de dispositivos eléctricos así como de los métodos de mitigación aceptables.
- Conocimiento de la instalación de dispositivos eléctricos.
- Conocimiento y cumplimiento de este manual y de todas las precauciones de seguridad y mejores prácticas.

3 Introducción del producto

3.1 Resumen del producto

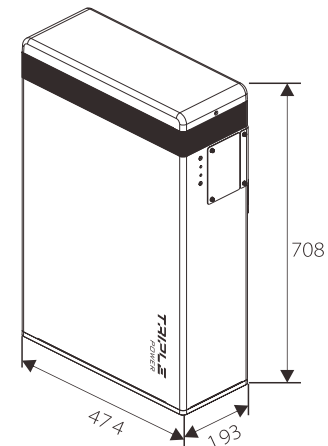
3.1.1 Dimensiones y peso

Un sistema de gestión de baterías (BMS) es un sistema electrónico que gestiona una batería recargable.

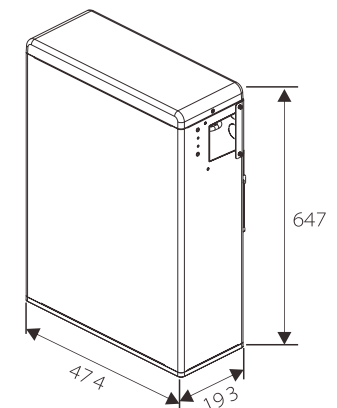
La batería es un tipo de batería eléctrica que puede cargarse y descargarse en una carga.

Un sistema de baterías incluye un BMS y uno o varios paquetes de baterías.

	T-BAT H 5.8	HV11550
Longitud	474 mm	474 mm
Anchura	193 mm	193 mm
Altura	708 mm	647 mm
Peso	72,2 kg	68,5 kg



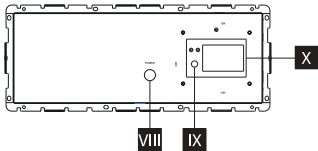
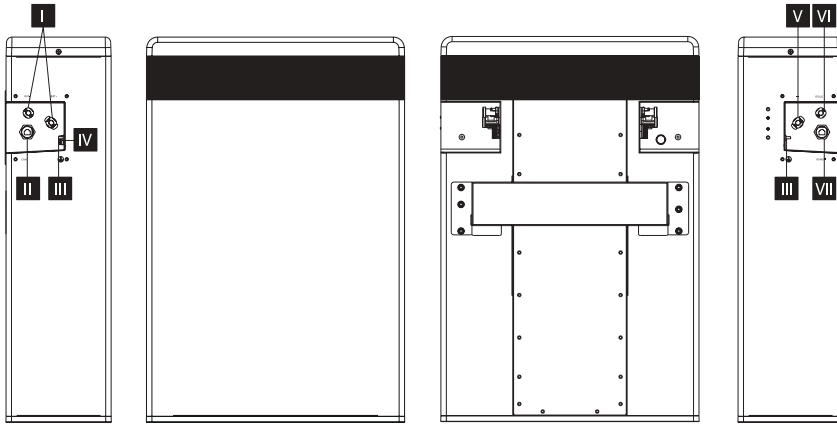
T-BAT H 5.8



HV11550
(Paquete de baterías)

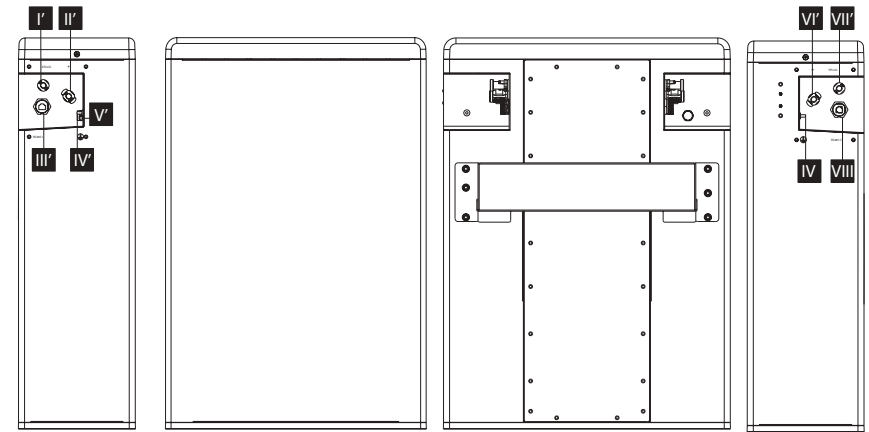
3.1.2 Aspecto

• Vista en sección del T-BAT H 5.8



Objeto	Marca	Descripción
I	BAT+/BAT-	Conectores de carga/descarga
II	CAN	Conector CAN
III	GND	GND
IV	/	Válvula de aire
V	-	Conector de alimentación al + del siguiente paquete de baterías, o al YPLUG del mismo paquete
VI	YPLUG	Conector de alimentación a XPLUG del siguiente paquete de baterías
VII	RS485 II	Conector RS485 a RS485 I del siguiente paquete de baterías
VIII	ALIMENTACIÓN	Botón de alimentación
IX	DIP	Selector DIP
X	ENCENDIDO/APAGADO	Disyuntor

• Vista en sección del HV11550



Objeto	Marca	Descripción
I'	XPLUG	Conector de alimentación a YPLUG del paquete de baterías superior
II'	+	Conector de alimentación a "-" del paquete de baterías superior
III'	RS485 I	Conector RS485 a RS485 II del paquete de baterías superior
IV'	GND	GND
V'	/	Válvula de aire
VI'	-	Conector de alimentación al + del siguiente paquete de baterías, o al YPLUG del mismo paquete
VII'	YPLUG	Conector de alimentación a XPLUG del siguiente paquete de baterías
VIII'	RS485 II	Conector RS485 a RS485 I del siguiente paquete de baterías

3.2 Características básicas

3.2.1 Características

El T-BAT SYS-HV es uno de los sistemas de almacenamiento de energía más avanzados del mercado actual, ya que incorpora la tecnología más avanzada, una gran fiabilidad y las cómodas funciones de control que se muestran a continuación:

- 90 % DOD
- 99 % de eficiencia de carga farádica.
- 95% de eficiencia de ida y vuelta de la batería
- Ciclos > 6000 veces
- Protección secundaria por hardware
- Nivel de protección IP55
- Seguridad y fiabilidad
- Pequeña huella
- Montaje en suelo o pared

3.2.2 Certificaciones

Seguridad del sistema T-BAT	CE, FCC, RCM, TUV (IEC 62619)
Seguridad de la célula de la batería	UL 1642
Número UN	UN 3480
Clasificación de materiales peligrosos	Clase 9
Requisitos de las pruebas de transporte de la ONU	UN 38.3
Marcado de protección internacional	IP 55

3.3 Especificaciones

3.3.1 Lista de configuración T-BAT SYS-HV

N.º	Modelo	Paquete de baterías	Energía (kWh)	Tensión (V)
1	T-BAT H 5.8	T-BAT H 5.8 x1	5,8	100-131
2	T-BAT H 11.5	T-BAT H 5.8 x1 HV11550 x1	11,5	200-262
3	T-BAT H 17.3	T-BAT H 5.8 x1+HV11550 x2	17,3	300-393
4	T-BAT H 23.0	T-BAT H 5.8 x1+HV11550 x3	23,0	400-524

3.3.1.2 Rendimiento

	T-BAT H 5.8	HV11550
Dimensiones (mm)	474 x 193 x 708	474 x 193 x 647
Peso (kg)	72,2	68,5
Tensión nominal (Vdc)	115,2	115,2
Tensión de trabajo (Vdc):	100-131	100-131
Capacidad nominal (Ah):	50	50
Corriente máxima de carga/descarga (A) :	35	35
Corriente de carga/descarga recomendada (A):	25	25
Potencia estándar (kW)	2,5	2,5
Potencia máxima (kW)	3,5	3,5
Altura (m)	≤ 2000	
Eficiencia de la carga farádica (25 °C)	99 %	
Eficiencia de ida y vuelta de la batería (C/3, 25 °C)	95 %	
Vida útil prevista (25 °C)	10 años	
Duración del ciclo (90 % DOD, 25 °C)	6000 ciclos	
Temperatura de funcionamiento disponible	0-55 °C	
Temperatura de funcionamiento óptima	15-35 °C	
Temperatura de almacenamiento	-20-55 °C (3 meses)	
	0-40 °C (1 año)	
Protección contra la penetración	IP55	

4 Instalación

4.1 Requisitos de instalación

Asegúrese de que el lugar de instalación cumple las siguientes condiciones:

- El edificio está diseñado con resistencia a los terremotos.
- La ubicación está lejos del mar, para evitar el agua de mar y el aire húmedo.
- El suelo es plano y nivelado.
- No hay materiales inflamables o explosivos cerca.
- El ambiente es sombreado y fresco, manténgase alejado del calor y evite la luz solar directa.
- La temperatura y la humedad se mantienen constantes.
- El polvo y la suciedad de la zona son mínimos.
- No hay presencia de gases corrosivos, incluidos el amoníaco y el vapor ácido.
- La temperatura ambiente está dentro del rango de 0 °C a 55 °C y la temperatura ambiente óptima está entre 15 °C y 35 °C.

¡NOTA!

La batería Triple Power tiene un grado de protección IP55, por lo que puede instalarse tanto en el exterior como en el interior. Sin embargo, si se instala en el exterior, no exponga la batería a la luz solar directa ni a la humedad.

¡NOTA!

Si la temperatura ambiente supera el rango de funcionamiento, la batería dejará de funcionar para protegerse. El rango de temperatura óptimo para que la batería funcione es de 15 °C a 35 °C. La exposición frecuente a temperaturas elevadas puede deteriorar el rendimiento y la vida útil de la batería.

¡NOTA!

Al instalar la batería por primera vez, la fecha de fabricación entre los módulos de la batería no debe superar los 3 meses.

4.2 Equipo de seguridad

El personal de instalación y mantenimiento debe operar de acuerdo con las regulaciones federales, estatales y locales aplicables, así como con el estándar de la industria.

El personal encargado de la instalación del producto deberá llevar ropa de seguridad, etc. para evitar cortocircuitos y daños personales.



Guantes aislantes



Gafas de seguridad



Calzado de seguridad

4.3 Herramientas

Estas herramientas son necesarias para instalar el sistema T-BAT.



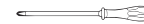
Destornillador dinamo-métrico



Destornillador Phillips



Llave hexagonal



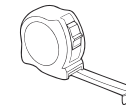
Destornillador Phillips



Destornillador plano



Llave dinamo-métrica



Cinta métrica



Taladro



Lápiz o rotulador

4.4 Instalación

4.4.1 Comprobar si hay daños de transporte

Asegúrese de que la batería está intacta durante el transporte. Si hay daños visibles, como grietas, póngase en contacto con su distribuidor inmediatamente.

4.4.2 Desembalaje

Desembale el paquete de baterías retirando la cinta de embalaje. Asegúrese de que los módulos de la batería y los elementos pertinentes están completos. Consulte los elementos del paquete indicados en el apartado 4.4.3 y compruebe cuidadosamente la lista de embalaje. Si falta algún elemento, póngase inmediatamente en contacto con SolaX o con su distribuidor directamente.

¡PRECAUCION!

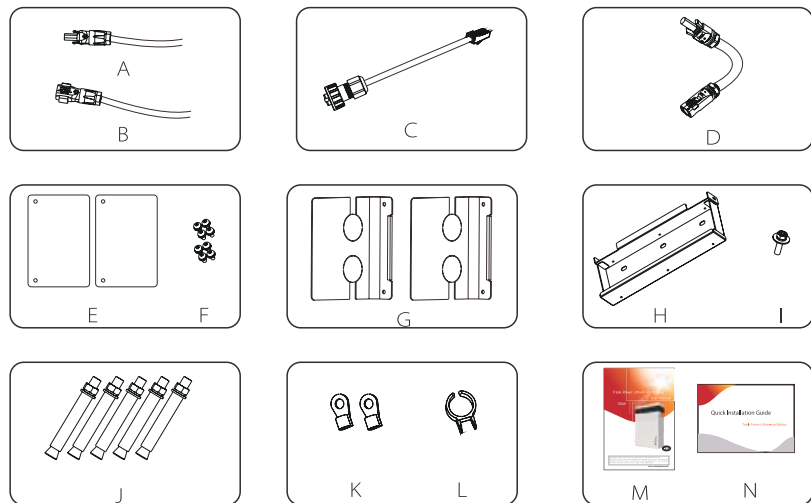
Según la normativa regional, pueden ser necesarias varias personas para el traslado del equipo.

¡ADVERTENCIA!

Por favor, siga estrictamente los pasos de instalación. SolaX no será responsable de ningún daño o pérdida causada por un montaje y funcionamiento incorrectos.

4.4.3 Accesorios

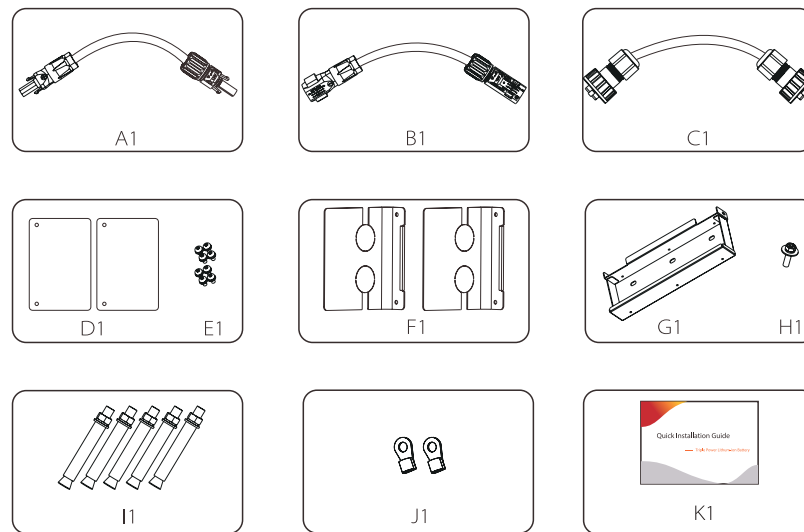
T-BAT H 5.8:



En la tabla siguiente se indica el número de cada componente.

Objeto	Descripción	Cantidad
A	Cable de alimentación entre el inversor y el T-BAT H 5.8 (+) (2 m)	1
B	Cable de alimentación entre el inversor y el T-BAT H 5.8 (-) (2 m)	1
C	Cable de comunicación CAN (2 m)	1
D	Conector conectado en serie	1
E	Placa de cubierta1	2
F	Tornillo M4	8
G	Placa de cubierta2	2
H	Soporte de pared	1
I	Tornillo M5	1
J	Perno de expansión	5
K	Terminal de anillo (para conexión a tierra)	2
L	Herramienta de desmontaje del cable de alimentación	1
M	Manual del usuario	1
N	Guía de instalación rápida	1

HV11550:



En la tabla siguiente se indica el número de cada componente.

Objeto	Descripción	Cantidad
A1	Cable de alimentación entre paquetes de baterías (650 mm) (+) (2 m)	1
B1	Cable de alimentación entre paquetes de baterías (650 mm) (-) (2 m)	1
C1	Cable de comunicación RS485 (650 mm)	1
D1	Placa de cubierta1	2
E1	Tornillo M4	8
F1	Placa de cubierta2	2
G1	Soporte de pared	1
H1	Tornillo M5	1
I1	Perno de expansión	5
J1	Terminal de anillo (para conexión a tierra)	2
K1	Guía de instalación rápida	1

4.4.4 Pasos para la instalación de la batería

Hay dos formas de instalación, montaje en la pared y montaje en el suelo.

I. Montaje en la pared

Se recomienda que el espacio entre los paquetes de baterías sea superior a 300 mm.

Pasos (para T-BAT H 5.8 o HV1 1550):

Asegúrese de que la pared es lo suficientemente resistente como para soportar el peso de la batería.

Paso 1: Fije el soporte de pared (H o G1) en la pared.

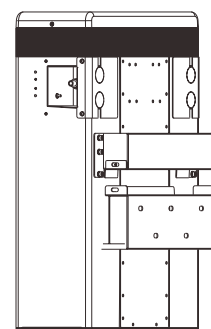
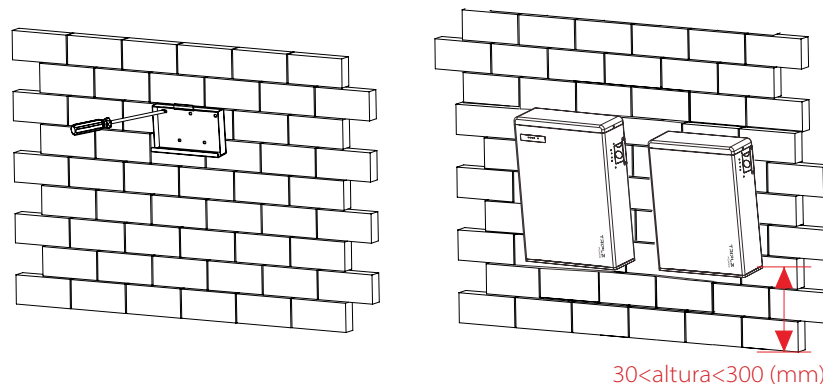
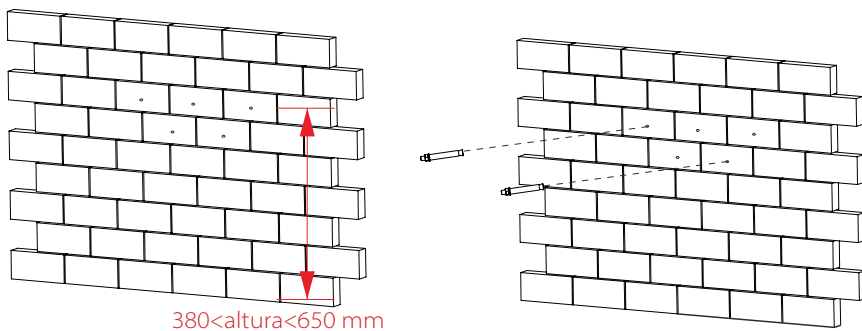
- Utilice el soporte de pared como plantilla para marcar la posición de los 5 agujeros.
- Perfore los agujeros con una taladradora de $\phi 10$, asegúrese de que los agujeros son lo suficientemente profundos (al menos 50 mm) para instalar y apretar los pernos de expansión (J o I1).
- Instale los pernos de expansión en la pared y apriete los tornillos del soporte utilizando el taladro para tornillos.

Paso 2: Haga coincidir la batería con el soporte de pared.

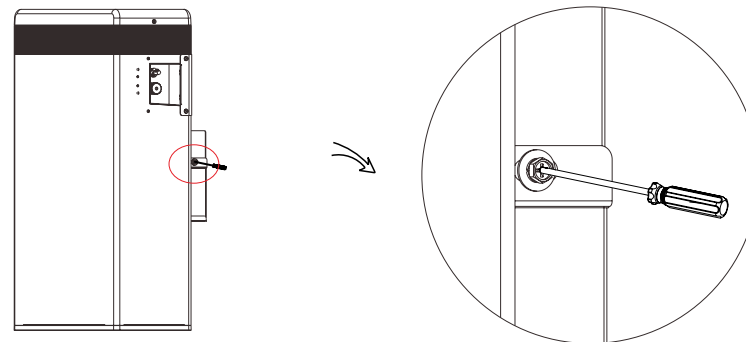
- Levante la batería hasta el soporte de pared.
- Cuelgue la batería sobre el soporte de pared, acerque la batería a la pared y hágala coincidir en el soporte de pared.

Paso 3: Bloquee la unión entre la tabla de colgar y el soporte de pared con un tornillo combinado M5 (I o H1)

Nota: Mantenga la distancia entre el punto de instalación y el suelo a menos de 650 mm.

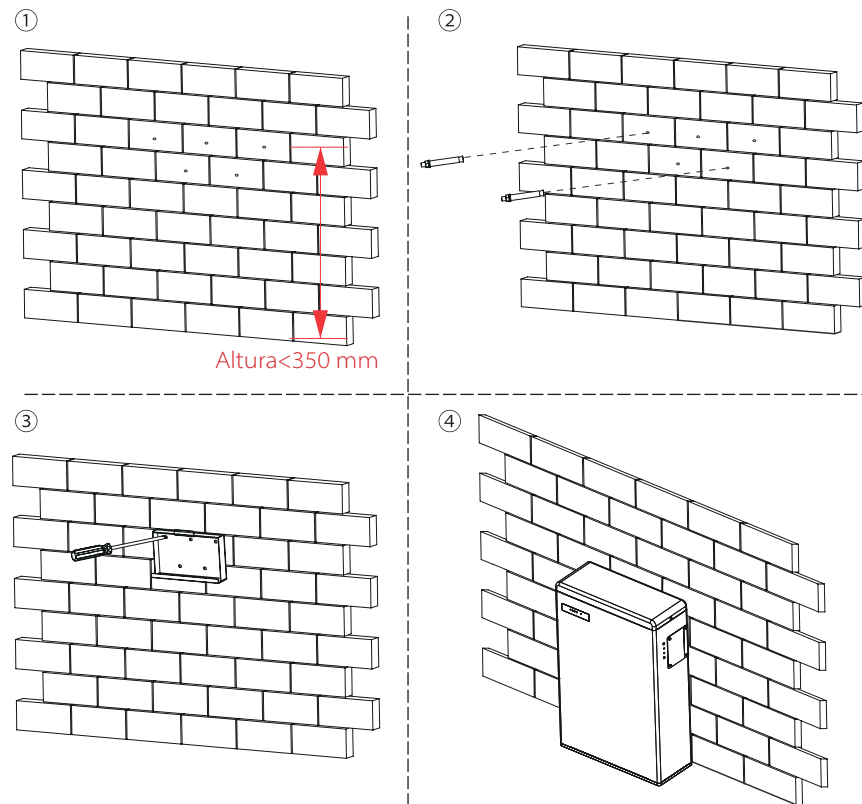


Vista lateral para colgar la batería en el soporte de pared.

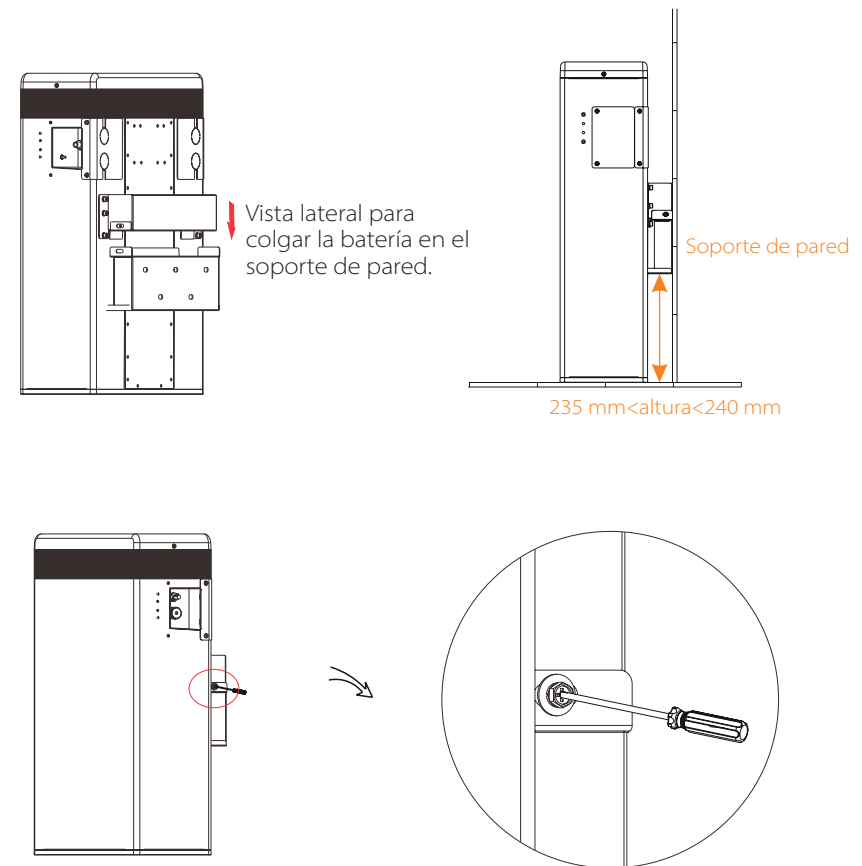


II. Montaje en el suelo

Pasos (para T-BAT H 5.8 o HV11550), consulte los pasos para el montaje en la pared en la página 16.



Nota: Para evitar que la batería se humedezca, se recomienda colocar un cojín de espuma, u otro cojín de otros materiales, con una altura de 3 a 4 cm, debajo de la batería.

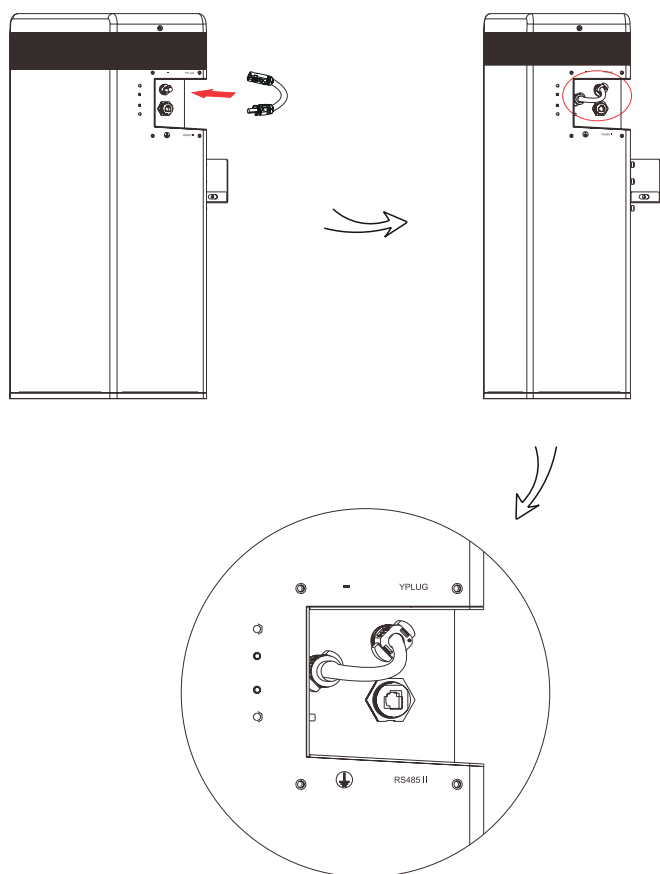


4.5 Conexión de cables

4.5.1 Conexión de los cables de alimentación entre los paquetes de baterías

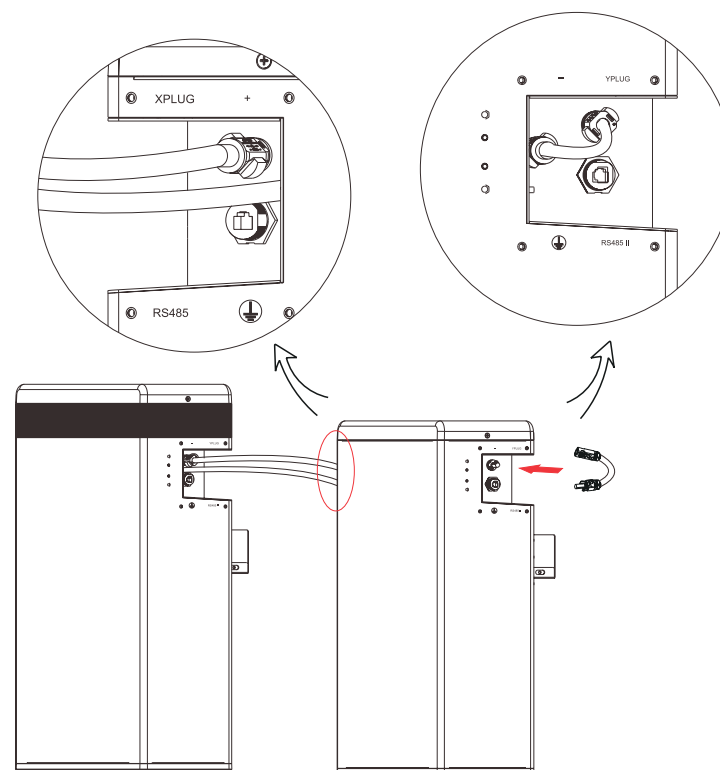
Para T-BAT H 5.8:

1. El único paso para conectar el cable de alimentación para la T-BAT H 5.8 es conectar el cable en serie a "-" y "YPLUG" en el lado derecho. El cable conectado en serie se utiliza para cerrar un circuito.



Para T-BAT H 5.8 + 1 a 3 paquetes de baterías:

1. Conecte el "-" (V para la T-BAT H 5.8 o VI' para la HV1 1550) del lado derecho al "+" (II') del lado izquierdo de la siguiente batería.
2. Conecte el "YPLUG" (VI para la T-BAT H 5.8 o VII' para la HV1 1550) del lado derecho al "XPLUG" (I) del lado izquierdo de la siguiente batería.
3. Los demás paquetes de baterías se conectan de la misma manera.
4. Inserte el cable conectado en serie en "-" y "YPLUG" en el lado derecho del último paquete de baterías para cerrar el circuito interno.



 Nota:

Independientemente del número de módulos de baterías que el usuario instale, le rogamos que coloque una tapa impermeable en el puerto de comunicación no conectado del módulo de baterías.

4.5.2 Conexión de los cables de alimentación al inversor

En este paso se van a conectar los cables de alimentación entre el inversor y el sistema T-BAT.

La longitud por defecto de los cables de alimentación es de 2 metros, por lo que los clientes pueden cortar adecuadamente el cable según el entorno real de la instalación. Como resultado, cada cable de alimentación tiene un bloque de terminales al salir de la fábrica, y los clientes tienen que conectar el otro extremo del bloque de terminales por sí mismos.

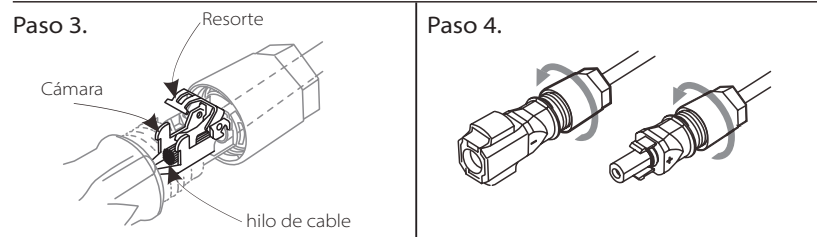
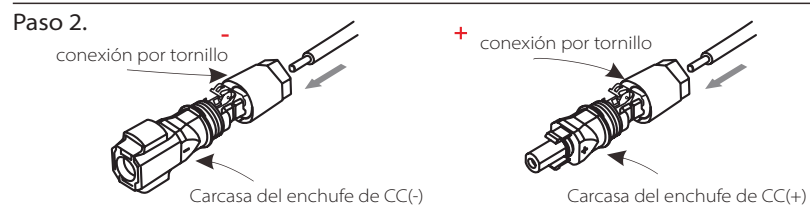
➤ Pasos de conexión de cables:

Paso 1. Pele el cable a 15 mm.

Paso 2. Introduzca el cable pelado hasta el tope (el cable negativo de la clavija de CC (-) y el cable positivo de la toma de CC (+) tienen corriente). Sujete la carcasa en la unión atornillada.

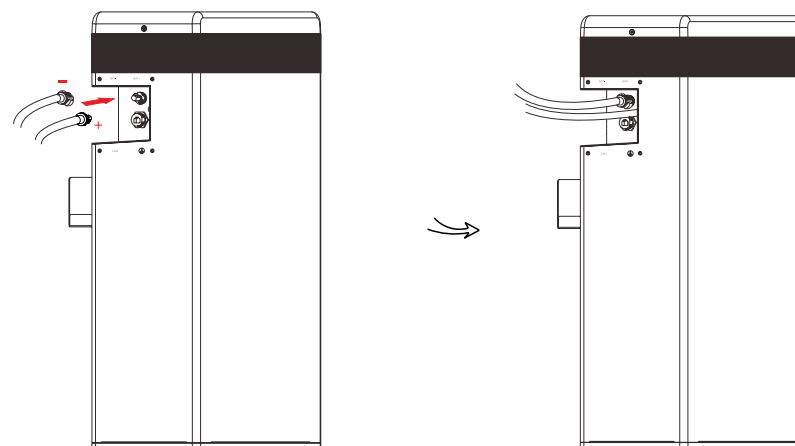
Paso 3. Presione hacia abajo la abrazadera de muelle hasta que encaje de forma audible en su sitio (Debería poder ver los finos hilos de alambre en la cámara)

Paso 4. Apriete la unión atornillada (par de apriete: $2,0 \pm 0,2$ Nm)

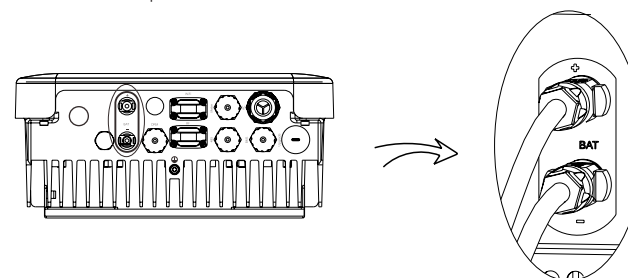


➤ Conexión de los cables de carga entre el inversor y el sistema T-BAT:

1. Conecte el cable positivo (+) (A) y el cable negativo (-) (B) al BAT+ y al BAT- respectivamente, como se muestra en la siguiente figura.



2. Mantenga el inversor apagado. Conecte el otro extremo de los cables de alimentación (+,-) al puerto BAT (+,-) del inversor.

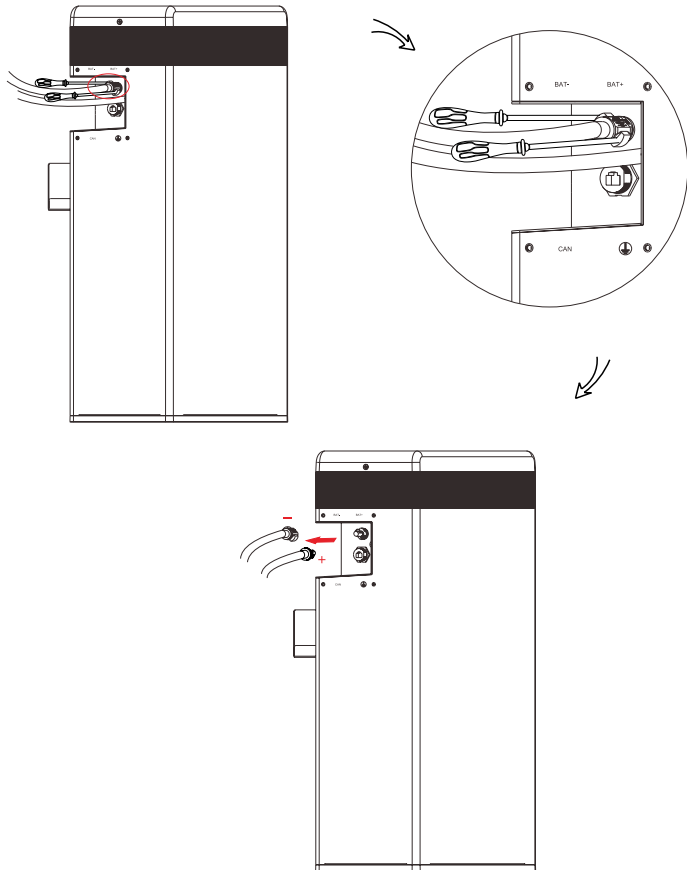


👉 ¡NOTA!

1. Cuando conecte el cable al inversor, encaje los dos conectores hasta que la conexión encaje de forma audible.
2. Compruebe que la conexión está bien fijada.
3. No agite los dos extremos del cable en el empalme una vez que la conexión esté bloqueada los hilos.

➤ Desmontaje del cable de alimentación (en el puerto BAT+, BAT-, "+", XPLUG)

Desmonte el cable de alimentación enchufando el destornillador de ranura o la herramienta de desmontaje del cable de alimentación(L) a la ranura del terminal del cable de alimentación. Por favor, vea la ilustración que se muestra a continuación:

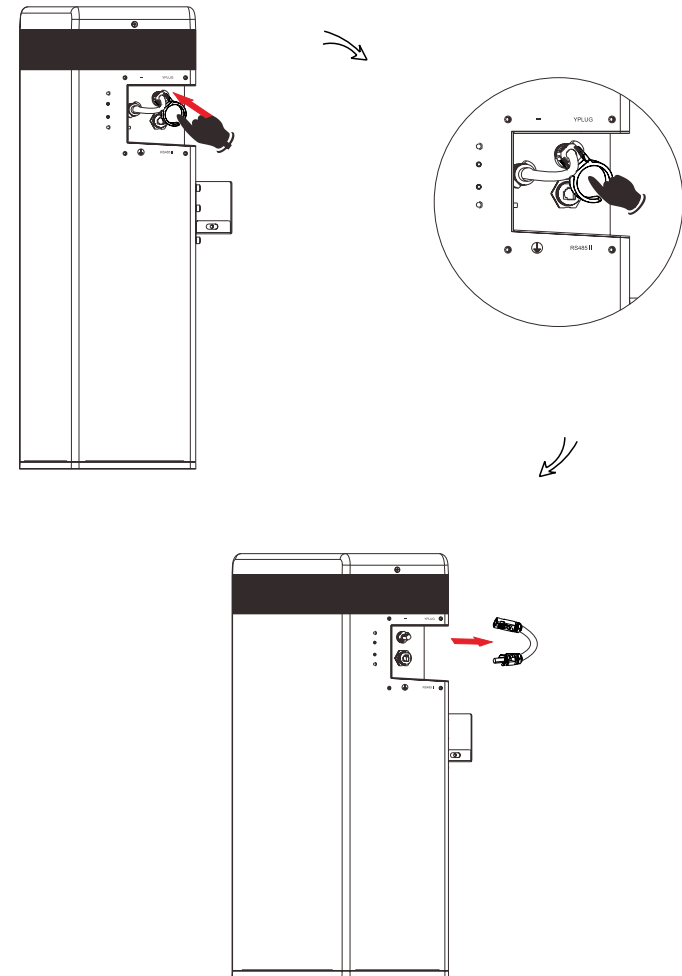


¡PRECAUCIÓN!

NO desmonte los cables de alimentación sin que el sistema T-BAT esté apagado, ya que de lo contrario se produciría una descarga de arco eléctrico que podría causar lesiones graves.

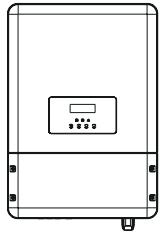
➤ Desmontaje del cable de alimentación (en "-", puerto YPLUG)

Desmonte la línea de alimentación enchufando la herramienta de desmontaje del cable de alimentación (L) a la ranura del terminal del cable de carga. Por favor, vea la ilustración que se muestra a continuación:

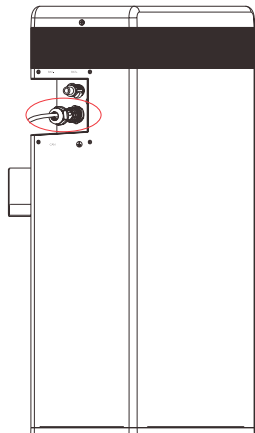


4.5.3 Conexión del cable de comunicación CAN

Es necesario para que el BMS se comunice con el inversor para su correcto funcionamiento.

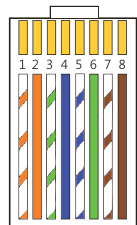
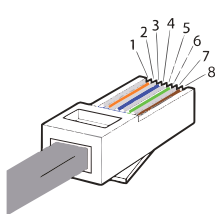


1. Inserte un extremo del cable de comunicación CAN (C) directamente al puerto BMS del inversor.



2. Inserte el otro extremo del cable de comunicación CAN en el conector CAN (II) de la primera batería que está marcado en rojo. Monte el prensaestopas y apriete la tapa del cable.

El orden de cableado del cable de comunicación es el siguiente:



- 1) Rayas naranjas sobre blanco
- 2) Naranja
- 3) Rayas verdes sobre blanco
- 4) Azul
- 5) Rayas azules sobre blanco
- 6) Verde
- 7) Rayas marrones sobre blanco
- 8) Marrón

Secuencia	1	2	3	4	5	6	7	8
CAN	/	GND	/	CAN_H	CAN_L	/	A1	B1

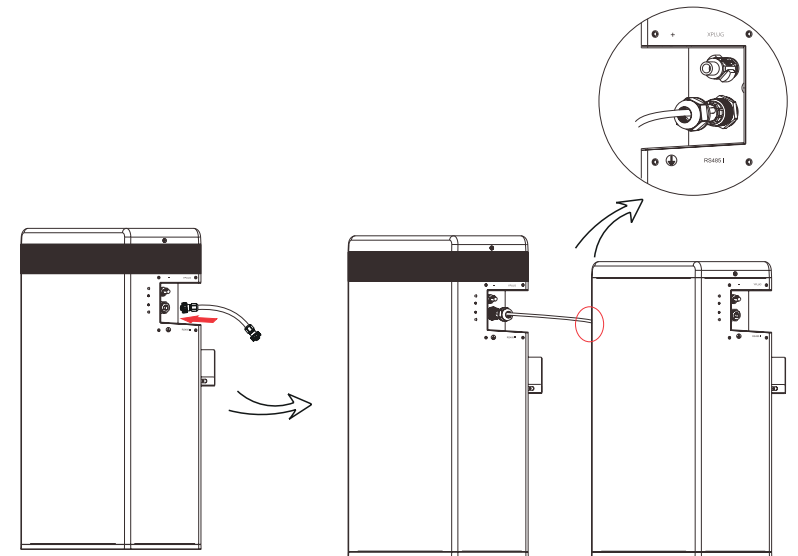
4.5.4 Conexión del cable de comunicación RS485

Para T-BAT H 5.8:

No es necesario utilizar el cable de comunicación RS485.

Para T-BAT H 5.8 + 1 a 3 paquetes de baterías:

Conecte el RS485 II (VII para la T-BAT H 5.8 o VIII' para la HV11550) del primer paquete de baterías (como se muestra a la derecha) al RS485 I del siguiente paquete de baterías (como se muestra a la izquierda). Monte el prensaestopas y apriete la tapa del cable.

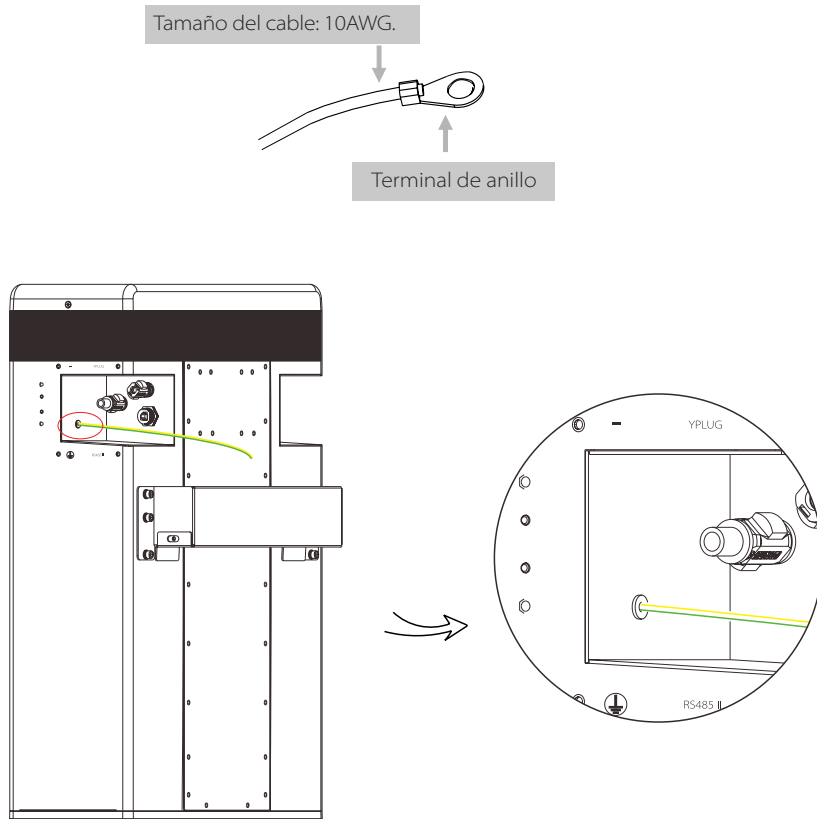


El orden de cableado del cable de comunicación es el siguiente:

Secuencia	1	2	3	4	5	6	7	8
RS485I	VCC_485	GND_485	B2	N-	P+	A2	VCC_485_2	GND_485
RS485II	VCC_485	GND_485	B2	N-	P+	A2	VCC_485_2	GND_485

4.5.5 Conexión del cable de tierra

El punto de conexión para la GND está en el lado de las ranuras como se muestra a continuación:



¡PRECAUCION!

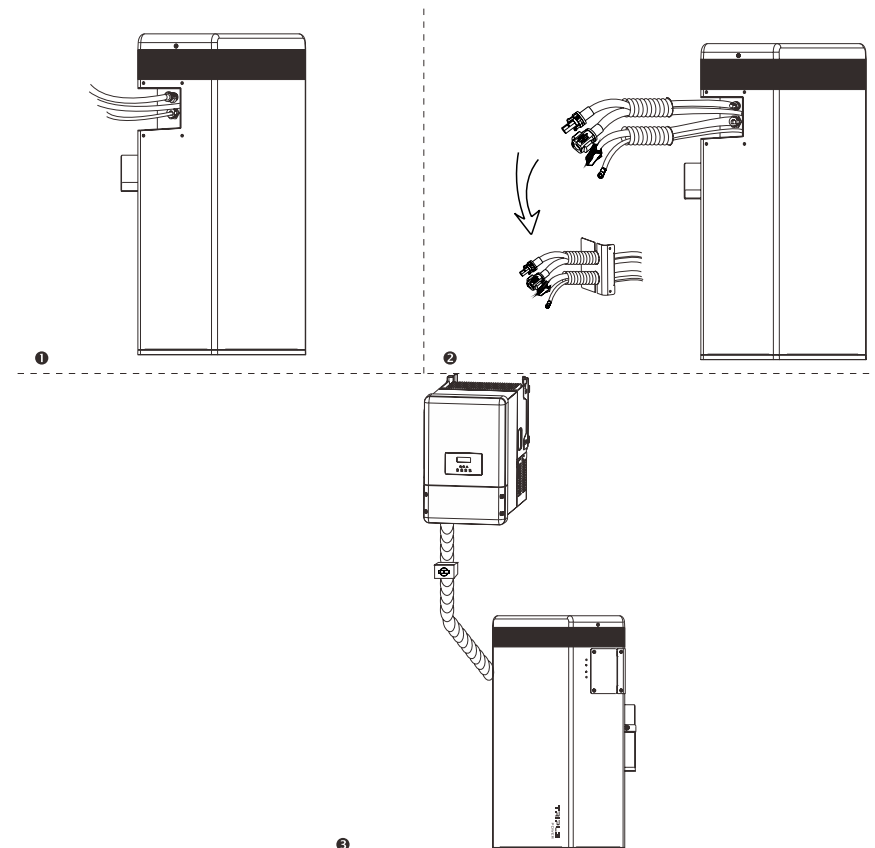
¡La conexión a tierra es obligatoria!

4.5.6 Instalación general

Se recomienda proteger los cables con tubo corrugado.

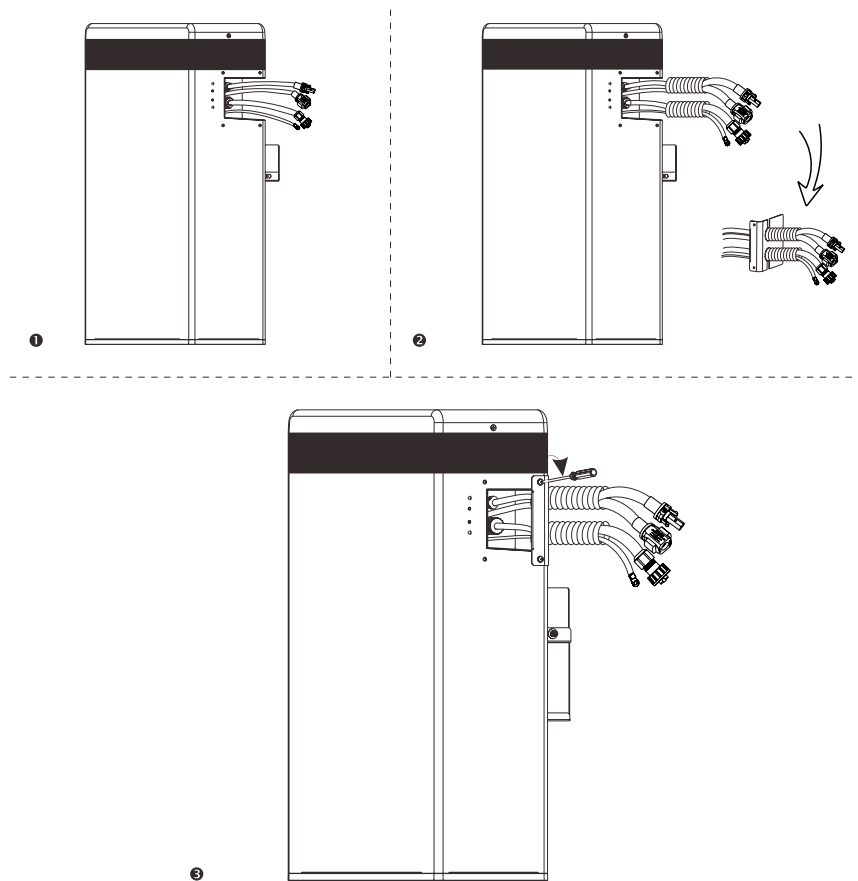
Para T-BAT H 5.8:

1. Conecte todos los cables en el lado izquierdo de la T-BAT H 5.8.
2. Pase los cables por el tubo corrugado.
3. No olvide insertar el cable conectado en serie en "-" y "YPLUG" en el lado derecho del último paquete de baterías para completar el circuito interno.
4. Coloque los cables en la ranura de las placas metálicas y atorníllelos al paquete de baterías por ambos lados.



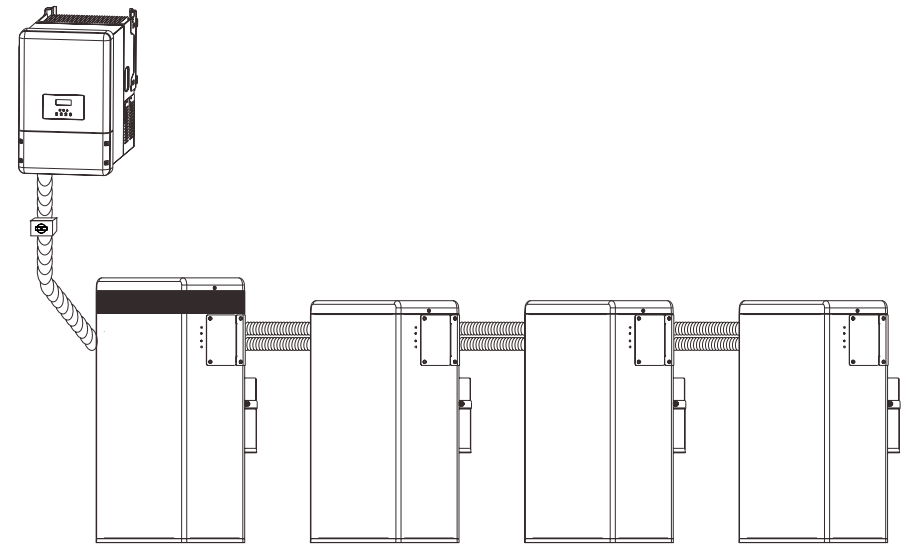
Para T-BAT H 5.8 + 1 a 3 paquetes de baterías:

1. Conecte los cables en un extremo del T-BAT H 5.8/HV11550.
2. Pase los cables por el tubo corrugado.
3. Coloque los cables en la ranura de las placas metálicas y atorníllelos a los paquetes de baterías por ambos lados.
4. No olvide insertar el cable conectado en serie en "-" y "YPLUG" en el lado derecho del último paquete de baterías para completar el circuito interno.



4.6 Resumen de la instalación

El siguiente diagrama es una instalación completa del sistema T-BAT con la T-BAT H 5.8 + tres paquetes de baterías.



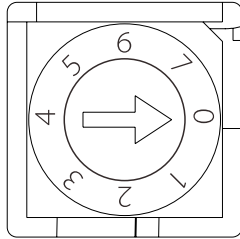
¡PRECAUCION!

Se permite instalar un sistema T-BAT H 5.8 con tres paquetes de baterías como máximo. Si se conectan más de tres paquetes de baterías al sistema T-BAT, se fundirá el fusible y las baterías se dañarán. Por favor, tenga en cuenta y siga estas instrucciones.

5 Puesta en marcha

5.1 Configuración del sistema de baterías

El interruptor DIP se utiliza para configurar el número de paquetes de baterías que se comunican con el inversor. La información detallada de la configuración se muestra como sigue:



Configuración activada por los inversores

- 0- Para T-BAT H 5.8 (por defecto)
- 1- Para T-BAT H 5.8 + HV11550 x1
- 2- Para T-BAT H 5.8 + HV11550 x2
- 3- Para T-BAT H 5.8 + HV11550 x3

➤ Configuración de arranque en negro

La función de arranque en negro solo se utiliza en el entorno sin red cuando no hay otra fuente de alimentación.

Nota: Si la batería se pone en marcha en el modo de arranque en negro, aunque no haya comunicación con el BMS, el puerto sigue teniendo un alto voltaje y existe riesgo de descarga eléctrica.

Después de que se inicie el modo de arranque en negro, si la comunicación con el BMS no se ha podido establecer en 3 minutos, el arranque en negro falla.

- 4- Para T-BAT H 5.8
- 5- Para T-BAT H 5.8 + HV11550 x1
- 6- Para T-BAT H 5.8 + HV11550 x2
- 7- Para T-BAT H 5.8 + HV11550 x3

5.2 Puesta en marcha

⚠ ¡NOTA!

Al encender el BMS, el sistema iniciará la autocomprobación. Si el zumbador pita, significa que hay un fallo de configuración del DIP o de comunicación. Si el zumbido se produce, compruebe si el número de pilas se corresponde con la configuración DIP, y compruebe también si los cables de comunicación RS485 están correctamente conectados. Después de comprobar las dos situaciones anteriores, pulse el botón POWER para encenderla y vuelva a pulsar el botón POWER 10 segundos después. Además: El zumbador solo emitirá una alarma cuando se produzca el fallo correspondiente durante la autocomprobación de encendido. Cuando la autocomprobación haya finalizado, no volverá a saltar aunque se produzca el mismo fallo.

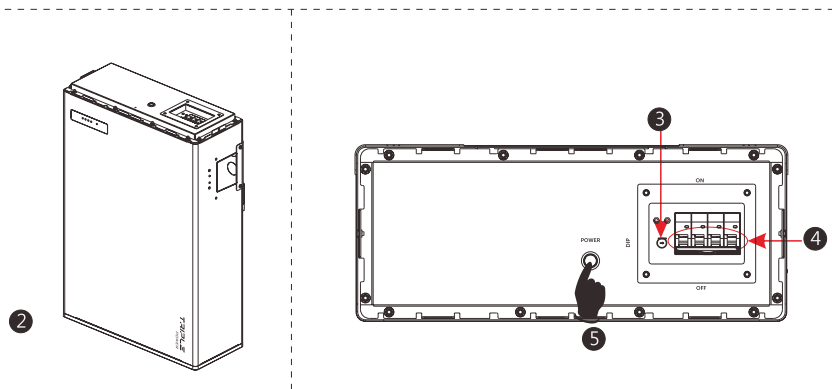
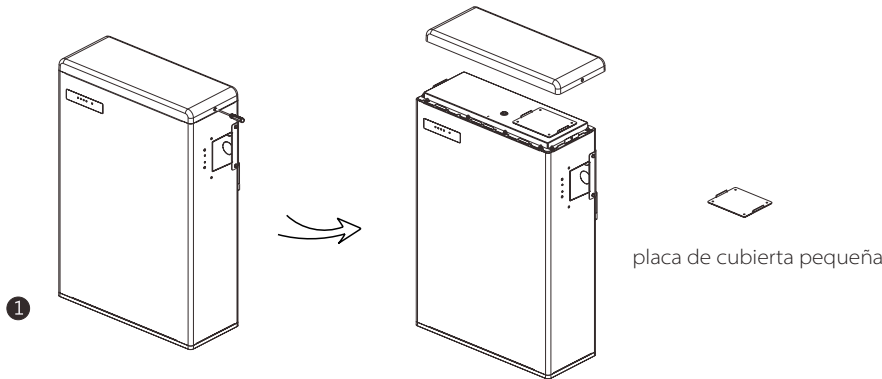
⚠ ¡NOTA!

Pulsar con frecuencia el botón POWER puede provocar un error en el sistema. Asegúrese de que quedan al menos 10 segundos antes de pulsar el botón POWER por segunda vez.

Pasos de la puesta en marcha

Si todos los paquetes de la batería están instalados, siga estos pasos para ponerla en funcionamiento.

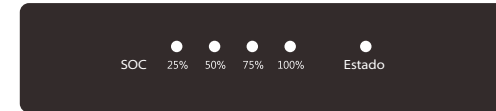
1. Retire la placa de la cubierta superior de la T-BAT H 5.8.
2. Retire la placa de la cubierta superior de la T-BAT H 5.8.
3. Gire el DIP al número correspondiente con la herramienta pequeña según el número de paquete(s) de baterías que se haya(n) instalado.
4. Ponga el disyuntor en posición ON.
5. Pulse el botón POWER para encender el sistema T-BAT.
6. Vuelva a colocar la placa de cubierta pequeña.
7. Vuelva a instalar la placa de la cubierta superior en la T-BAT H 5.8.
8. Encienda el inversor.



5.3 Indicadores de estado

Los indicadores LED del panel frontal de la batería muestran el estado de funcionamiento.

5.3.1 BMS

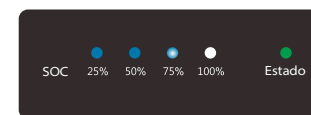


La siguiente tabla muestra el estado del BMS.

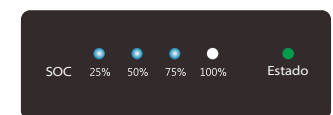
N.º	Estado del BMS	Modo
1	Luz apagada	Apagado
2	El LED verde se enciende durante 1 s, y se apaga durante 4 s.	El inversor envía el comando de inactividad.
3	El LED naranja se enciende durante 1 s, y se apaga durante 4 s.	Protección BMS
4	El LED rojo se mantiene encendido durante 10 min, luego parpadea con la luz encendida durante 1 s, y la luz apagada durante 4 s.	Error
5	El LED verde se enciende durante 0,3 s y se apaga durante 0,3 s.	Actualización para el BMS
6	El LED verde se mantiene encendido.	Activo

Los indicadores de capacidad muestran el SOC:

- Cuando el paquete de baterías no se está cargando ni descargando, las luces indicadoras están apagadas.
- Cuando el paquete de baterías se está cargando, parte del LED azul parpadea con la frecuencia de luz encendida durante 0,5 s, luz apagada durante 0,5 s, y parte del LED azul mantiene la luz encendida. Supongamos, por ejemplo, un SOC del 60 %, en estado de carga:
 1. Los primeros dos indicadores LED azules se mantienen encendidos.
 2. El tercer indicador LED azul parpadea una vez cada 1 s.
- Cuando el paquete de baterías se está descargando, el LED azul parpadea con la frecuencia de luz encendida durante 1 s, y luz apagada durante 4 s. Supongamos, por ejemplo, un SOC del 60 %, en estado de carga:
 1. Los tres primeros indicadores LED azules parpadean una vez cada 5 segundos.



Cargando



Descargando

5.3.2 Paquete de baterías



S1 y S2 representan indicadores de estado independientes. El estado de S1 y S2 tiene el mismo significado para el paquete de baterías en la siguiente tabla. Nota: Solo cuando tanto S1 como S2 parpadean una vez cada 5 s en el LED verde, significa que el sistema de baterías está activo.

N.º	Estado del paquete de baterías	Modo
1	Luz apagada	Apagado/Reposo
2	El LED verde se enciende durante 1 s, y se apaga durante 4 s.	Activo
3	El LED naranja se enciende durante 1 s, y se apaga durante 4 s.	Protección
4	El LED rojo se mantiene encendido durante 10 min, luego parpadea con la luz encendida durante 1 s, y la luz apagada durante 4 s.	Error
5	El LED verde se enciende durante 0,3 s y se apaga durante 0,3 s.	Actualización para el BMS

¡NOTA!

Después de apagar el BMS, las luces LED de S1 y S2 seguirán parpadeando durante 20 minutos.

5.4 Apagado del sistema T-BAT

Para apagar el sistema, siga los siguientes pasos:

1. Desconecte el disyuntor entre el inversor y el paquete de baterías.
2. Abra el tablero de la cubierta superior.
3. Apague el BMS.
4. Apague el sistema moviendo el interruptor de los circuitos a la posición de apagado.
5. Asegúrese de que todos los indicadores del sistema T-BAT están apagados.
6. Desconecte los cables.

6 Solución de problemas

6.1 Solución de problemas

Compruebe los indicadores de la parte frontal para determinar el estado del sistema T-BAT. Un estado de advertencia se desencadena por una condición, por ejemplo, cuando la tensión o la temperatura están por encima de las limitaciones diseñadas. El BMS del sistema T-BAT informa periódicamente de su estado de funcionamiento al inversor.

Cuando el sistema T-BAT se sale de los límites prescritos, entra en estado de alerta. Cuando se informa de una advertencia, el inversor deja de funcionar inmediatamente.

Utilice el software de supervisión del inversor para identificar la causa de la advertencia. Los posibles mensajes de advertencia son los siguientes:

Mensajes de advertencia	Descripción	Solución de problemas
BMS_External_Err	La comunicación entre el BMS y el inversor se interrumpe.	Compruebe si el cable de comunicación entre el BMS y el inversor está correctamente y bien conectado.
BMS_Internal_Err	1. Interruptor DIP en la posición incorrecta. 2. La comunicación entre los paquetes de baterías se interrumpe.	1. Ponga el interruptor DIP en la posición correcta. 2. Compruebe si el cable de comunicación entre los paquetes de baterías está correctamente y bien conectado.
BMS_OverVoltage	Sobretensión de la batería	Póngase en contacto con su distribuidor o con SolaX directamente para solicitar mantenimiento.
BMS_LowerVoltage	Batería con baja tensión	Póngase en contacto con su distribuidor o con SolaX directamente para solicitar mantenimiento.
BMS_ChargeOCP	Protección contra la sobrecarga de la batería	Póngase en contacto con su distribuidor o con SolaX directamente para solicitar mantenimiento.
BMS_DischargeOCP	Protección contra la sobrecarga de la batería	Póngase en contacto con su distribuidor o con SolaX directamente para solicitar mantenimiento.

Mensajes de advertencia	Descripción	Solución de problemas
BMS_TemHigh	Sobretemperatura de la batería	Espere hasta que la temperatura de las celdas vuelva al estado normal.
BMS_TemLow	Baja temperatura de la batería	Espere hasta que la temperatura de las celdas vuelva al estado normal.
BMS_CellImblance	Las capacidades de las celdas son diferentes.	Póngase en contacto con su distribuidor o con SolaX directamente para solicitar mantenimiento.
BMS_Hardware_Protect	Hardware de la batería bajo protección	Póngase en contacto con su distribuidor o con SolaX directamente para solicitar mantenimiento.
BMS_Insulation_Fault	Error de aislamiento de la batería	Póngase en contacto con su distribuidor o con SolaX directamente para solicitar mantenimiento.
BMS_VoltSensor_Fault	Fallo del sensor de tensión de la batería	Póngase en contacto con su distribuidor o con SolaX directamente para solicitar mantenimiento.
BMS_TempSensor_Fault	Fallo del sensor de temperatura de la batería	Póngase en contacto con su distribuidor o con SolaX directamente para solicitar mantenimiento.
BMS_CurrSensor_Fault	Fallo del sensor de corriente de la batería	Póngase en contacto con su distribuidor o con SolaX directamente para solicitar mantenimiento.
BMS_Relay_Fault	Fallo del relé de la batería	1. Asegúrese de que el cable de alimentación está correctamente y bien conectado al conector de alimentación (XPLUG) del BMS; 2. Si después de realizar el primer paso sigue sin funcionar, póngase en contacto con su distribuidor o con SolaX directamente para solicitar mantenimiento.
BMS_SelfChk_Fault	Autocomprobación del BMS	Póngase en contacto con su distribuidor o con SolaX directamente para solicitar mantenimiento.

Mensajes de advertencia	Descripción	Solución de problemas
BMS_CellTempDiff_Fault	La temperatura entre las celdas es diferente.	Deje de cargar o descargar durante un tiempo.
BMS_CapMismatch_Fault	Los paquetes de baterías tienen capacidades diferentes.	Póngase en contacto con su distribuidor o con SolaX directamente para solicitar mantenimiento.
BMS_SlaveSwVer_Mismatch_Fault	Los programas informáticos entre los dispositivos esclavos son diferentes.	Póngase en contacto con su distribuidor o con SolaX directamente para solicitar mantenimiento.
BMS_SlaveSw&HwMismatch_Fault	El hardware es diferente.	Póngase en contacto con su distribuidor o con SolaX directamente para solicitar mantenimiento.
BMS_Manu_Mismatch_Fault	El fabricante de la celda es diferente.	Póngase en contacto con su distribuidor o con SolaX directamente para solicitar mantenimiento.
BMS_MasterSw&SlaveSwMismatch_Fault	Los programas informáticos del maestro y esclavo son diferentes.	Póngase en contacto con su distribuidor o con SolaX directamente para solicitar mantenimiento.
BMS_ChgReqNoAck_Fault	Ninguna acción en respuesta a la solicitud de carga.	Compruebe la información del inversor.

7 Desmantelamiento

7.1 Desmantelamiento de la batería

Apagado del sistema T-BAT

Desconecte los cables entre el BMS y el inversor.

Desconecte el enchufe de cortocircuito del último módulo de la batería.

Desconecte los cables.

7.2 Embalaje

Por favor, embale el BMS y los módulos de la batería con el embalaje original.

Si ya no está disponible, también puede utilizar un cartón equivalente que cumpla los siguientes requisitos:

- Adecuado para cargas de más de 70 kg
- Con asa
- Puede cerrarse completamente

8 Mantenimiento

-Si la temperatura ambiente de almacenamiento es de -20 a 55 °C, recargue las pilas al menos una vez cada 3 meses.

-Si la temperatura ambiente de almacenamiento es de -20 a 20 °C, recargue las pilas al menos una vez cada 6 meses.

-Si las baterías no se han utilizado durante más de 9 meses, estas deben cargarse al menos al 50 % de SOC cada vez.

- Para la primera instalación, el intervalo entre las fechas de fabricación de los módulos de la batería no será superior a 3 meses.

-Si se sustituye una de las baterías, el SOC de la batería después de la sustitución deberá ser coherente con el de las baterías que no han sido sustituidas, con una diferencia máxima de entre -5 % y 5 %.

-Si los usuarios quieren aumentar la capacidad de su sistema de baterías, por favor, asegúrese de que el SOC de la capacidad del sistema existente es de aproximadamente el 40 %. La fecha de fabricación de la nueva batería no debe exceder los 6 meses; en caso de exceder los 6 meses, por favor cargue la nueva batería al 40 % aproximadamente.

9 Aviso legal

SolaX protege este producto en garantía cuando se instala y utiliza como se indica en este manual. La violación del procedimiento de instalación o el uso del producto de cualquier forma no descrita en este manual anulará inmediatamente todas las garantías del producto.

SolaX no proporciona cobertura de garantía ni asume ninguna responsabilidad por los daños o defectos directos o indirectos que resulten de las siguientes causas:

- Fuerza mayor (inundación, caída de rayo, sobretensión, incendio, tormenta eléctrica, inundación, etc.)
- Uso inadecuado o no conforme
- Instalación, puesta en marcha, arranque o funcionamiento inadecuados (en contra de las orientaciones detalladas en el manual de instalación suministrado con cada producto)
- Ventilación y circulación inadecuadas que dan lugar a una refrigeración y un flujo de aire natural mínimos
- Instalación en un entorno corrosivo
- Daños durante el transporte
- Intentos de reparación no autorizados
- No mantener adecuadamente el equipo. Es posible realizar una inspección in situ por parte de un técnico cualificado tras 60 meses de uso continuado. Las reclamaciones de garantía realizadas más allá de los 60 meses desde la fecha de puesta en marcha pueden ser rechazadas si no se puede demostrar que el equipo ha sido mantenido adecuadamente.
- Influencia externa, incluyendo un estrés físico o eléctrico inusual (subidas de tensión, corriente de entrada, etc.)
- Uso de un inversor o dispositivos incompatibles
- Conexión a inversores de otras marcas sin la autorización de SolaX.

Formulario de registro de la garantía



Para el registro de clientes (obligatorio)

Nombre País

Número de teléfono Email

Dirección

Provincia Código postal

Número de serie del producto

Fecha de puesta en marcha

Nombre de la empresa instaladora

Nombre del instalador Número de licencia de electricista

Para el instalador

Módulo (si procede)

Marca del módulo

Tamaño del módulo (W)

Número de cadenas Número de paneles por cadena

Batería (si procede)

Tipo de batería.....

Marca

Número de baterías conectadas

Fecha de entrega Firma

Por favor, visite nuestra página web de garantía: <https://www.solaxcloud.com/#/warranty> para completar el registro de la garantía en línea o utilice su teléfono móvil para escanear el código QR para registrarse.

Para conocer los términos de la garantía más detallados, visite la página web oficial de SolaX: www.solaxpower.com para comprobarlo.





¡POR FAVOR, REGISTRE LA GARANTÍA INMEDIATAMENTE DESPUÉS DE LA INSTALACIÓN! ¡OBTENGA SU CERTIFICADO DE GARANTÍA DE SOLAX!

¡MANTENGA SU INVERSOR EN LÍNEA Y GANE PUNTOS SOLAX!

1

Abra su aplicación de cámara y apunte su dispositivo al código QR.



2

Espere a que la cámara reconozca el código QR.



3

Haga clic en el banner o en la notificación cuando aparezca en la pantalla.



4

La página de registro de la garantía se cargará automáticamente.

